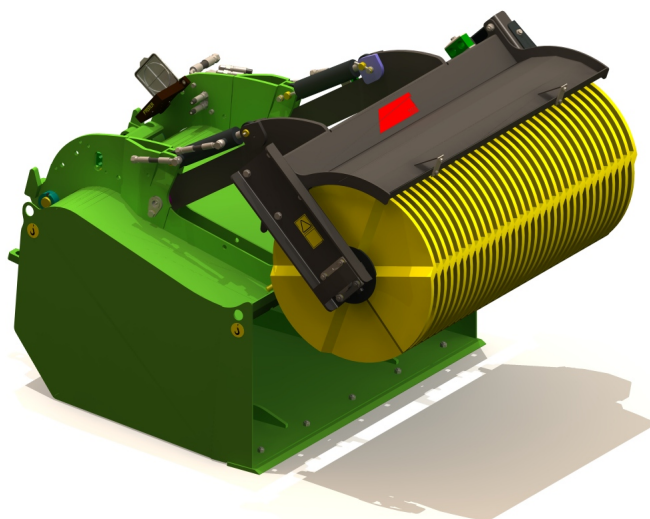


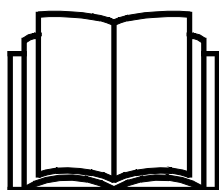
# AVANT®

## Bruksanvisning for redskap



### Feieskuffe

Produktnummer	
Feieskuffe 1100 mm	A35945
Feieskuffe 1100 mm med vannbefuktingssystem	A36023
Feieskuffe 1500 mm	A35689
Feieskuffe 1500 mm med vannbefuktingssystem	A36024



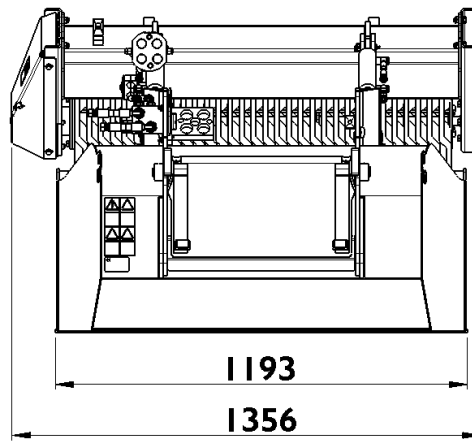
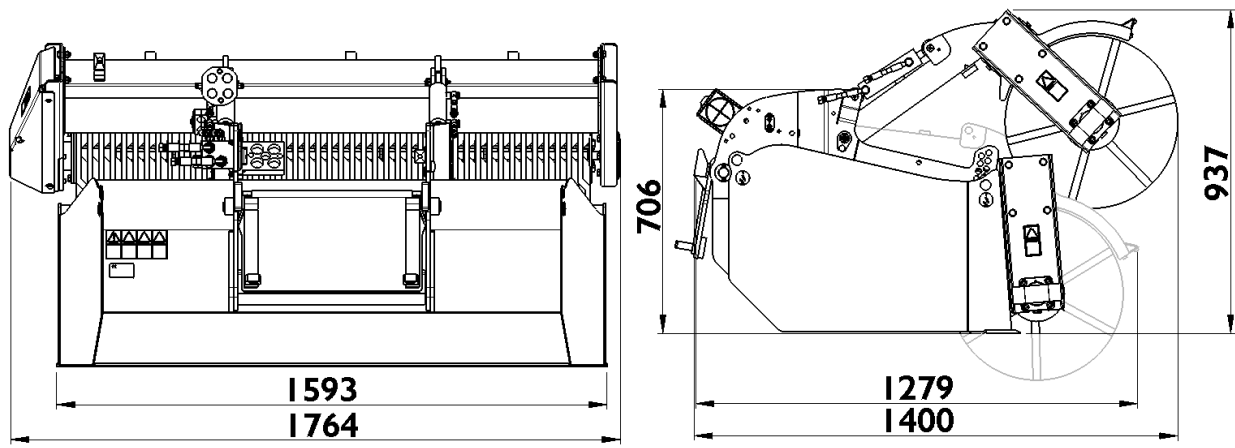
Vennligst les denne bruksanvisningen nøye før du bruker utstyret, og følg alle instruksjonene.

Ta vare på denne bruksanvisningen for senere bruk.

Produsent:

**AVANT**<sup>®</sup>  
AVANT TECNO OY  
e-mail: sales@avanttecono.com

Ylötie I  
33470 YLÖJÄRVI  
FINLAND  
Tel. +358 3 347 8800  
Fax +358 3 348 5511



# INNHold

<b>1. FORORD</b> .....	<b>4</b>
<b>2. TILTENKT BRUK</b> .....	<b>5</b>
<b>3. SIKKERHETSANVISNINGER</b> .....	<b>6</b>
<b>4. TEKNISKE SPESIFIKASJONER</b> .....	<b>9</b>
4.1    Sikkerhetsetiketter og hovedkomponenter på redskapet.....	9
<b>5. MONTERE REDSKAPET</b> .....	<b>11</b>
5.1    Tilkobling og frakobling av hydraulikkslanger.....	12
5.2    Elektrisk kobling.....	14
5.2.1    Koble redskapets kabelbunt til kompaktlasteren.....	14
<b>6. SLIK BRUKER DU FEIEKOSTEN</b> .....	<b>16</b>
6.1    Kontroller før bruk.....	17
6.2    Betjening av kosten.....	18
6.2.1    Feiekostens posisjonsstøttebolter.....	20
6.2.2    Tømming av oppsamlerskuffen.....	20
6.3    Vannbefuktningssystem.....	21
6.3.1    Slik installerer du vannbefuktningssystemet.....	22
6.4    Transportposisjon.....	23
6.5    Oppbevaring av redskapet.....	24
<b>7. VEDLIKEHOLD OG SERVICE</b> .....	<b>25</b>
7.1    Inspisering av hydraulikkomponenter.....	25
7.2    Rengjøring og smøring.....	26
7.3    Børsten.....	26
7.4    Skuffeskjær.....	27
<b>8. GARANTIBETINGELSER</b> .....	<b>28</b>


## I. Forord

Avant Tecno Oy takker for at du har valgt å kjøpe dette redskapet til Avant-minilasteren din. Det er utviklet og produsert basert på flere års erfaring med produktutvikling og produksjon. Ved å gjøre deg kjent med denne håndboken og å følge anvisningene sikrer du din egen sikkerhet og at utstyret kan fungere pålitelig og ha lang levetid. Les anvisningene nøye før du begynner å bruke utstyret eller utføre vedlikehold.

Formålet med denne håndboken er å hjelpe deg med å:

- betjene utstyret på en sikker og effektiv måte
- være oppmerksom på og forhindre eventuelle farlige situasjoner
- holde utstyret intakt og sørge for lang levetid

Følgende faresymboler brukes gjennom hele denne bruksanvisningen, for å indikere faktorer du må ta hensyn til for å redusere risikoen for personskader eller skade på eiendom:

	<p><b>ADVARSEL:</b></p> <p>Dette varselsymbolet refererer til viktig sikkerhetsinformasjon i denne bruksanvisningen. Det varsler om umiddelbar fare som kan forårsake alvorlig personskade.</p> <p>Les varselteksten ved siden av varselsymbolet nøye, og pass på at andre førere også er kjent med advarslene, siden det angår personlig sikkerhet.</p>
--	--

### VIKTIG

Dette symbolet gjør oppmerksom på informasjon om korrekt betjening og vedlikehold av utstyret.

Hvis ikke informasjonen ved dette symbolet respekteres, kan det føre til at utstyret blir ødelagt eller forårsaker skade på annen eiendom.

Med disse anvisningene kan selv uerfarne brukere bruke redskapet og minilasteren sikkert. Håndboken omfatter viktige anvisninger også for erfarne AVANT-brukere. Sikre at alle som bruker minilasteren har fått tilstrekkelig veiledning og gjort seg kjent med minilasterens håndbok, alle redskaper som brukes og sikkerhetsanvisningene, før utstyret tas i bruk. Det er forbudt å bruke redskapet til andre formål eller på andre måter enn det som beskrives i denne håndboken. Denne håndboken skal beholdes gjennom hele utstyrets levetid. Hvis du selger eller overfører utstyret, må du sørge for å levere håndboken til den nye eieren. Hvis håndboken mistes eller ødelegges, kan du få en ny håndbok fra din nærmeste Avant-forhandler, eller rett fra produsenten. På grunn av kontinuerlig produktutvikling vil noen av detaljene som vises i denne håndboken kunne være forskjellig fra utstyret ditt. Denne håndboken er oversatt fra den engelske originalteksten.

I tillegg til sikkerhetsreglene i denne bruksanvisningen må du følge alle gjeldende sikkerhetsregler om arbeids, lokale lover og andre regler som angår bruken av dette utstyret. Spesielt reglene om bruk på offentlig vei må følges. Vi reserverer retten til å endre innholdet i denne bruksanvisningen uten forvarsel.

## 2. Tiltenkt bruk

AVANTs feieskuffer er redskap egnet for bruk med AVANTs flerfunksjonslastere, som er vist i tabell 1. Feieskuffen er et utmerket valg for å fjerne sand, grus eller annet mindre avfall fra større gårdsplasser, gater eller jevne og harde overflater. Feieskuffen fungerer godt også til profesjonell bruk. Den kraftige oppsamleren vil fjerne materialer fra overflater etter kun én passering, og etterlater overflaten helt ryddig. Med oppsamleren av skuffeform med stor åpning og kraftig roterende feiekost er det enkelt å samle opp større gjenstander på praktisk talt alle overflater. Dette er ikke mulig med andre oppsamler typer. Et vannbefukningssystem er tilgjengelig som ekstrautstyr for å redusere støvdannelse under drift. Befukningssystemet kan enkelt monteres på et senere tidspunkt etter innkjøp av feieskuffen.

Den kraftige kosten er montert foran på redskapet, noe som gir utmerket sikt til redskapet. Kosten skal rotere mot urviseren når man ser fra venstre side av enheten, og de beste arbeidsresultatene oppnås ved rygging av kompaktlasteren mens kanten av skuffen holdes på bakken. Kantplaten til skuffen er laget av spesialstål som er spesielt slitasjebestandig, og den kan skiftes ut. Kosten roteres direkte av en hydraulisk motor. Kostenheten løftes med hydrauliske sylindere som gjør det mulig å tømme oppsamlingsbeholderen direkte fra føreriset på en lignende måte som en universalskuffe. Feieskuffen kan benyttes fullt ut uten noe ekstrautstyr eller endringer på Avants kompaktlastere, men på noen modeller anbefales ekstra motvekter. Alle kompaktlastere er bare ment for bruk utendørs eller i spesielt godt ventilerte områder på grunn av eksosgassene til kompaktlasteren. Bruk av kosten er bare tillatt ved bruk av kontrollene til kompaktlasteren mens føreren sitter på føreriset til kompaktlasteren. For rengjøring av store gårdsområder eller veier anbefaler vi Avants feiemaskin med oppsamler.

Feieskuffen er ikke designet for annen bruk enn den som er angitt i denne håndboken, og den må ikke brukes til andre formål enn de den er beregnet på.

Redskapet er konstruert for å kreve så lite vedlikehold som mulig. Føreren kan utføre regelmessig vedlikehold. Ikke alle reparasjoner kan utføres av føreren, noen krevende reparasjoner og vedlikeholdsarbeider må overlates til servicepersonell. Alt vedlikeholdsarbeid må utføres med riktig sikkerhetsutstyr. Alle reservedeler må helt like spesifikasjoner som originaldelene, noe som kan sikres ved bruk av kun originale reservedeler. En egen katalog med reservedeler kan være tilgjengelig, ta kontakt med din nærmeste Avant-forhandler.

Gjør deg kjent med instruksjonene i bruksanvisningen når det gjelder service og vedlikehold. Vennligst kontakt din AVANT-forhandler hvis du har flere spørsmål om bruk eller vedlikehold av redskapet, eller hvis du har behov for reservedeler eller vedlikeholdsservice.

**Tabell 1 - Feieskuffe - Kompatibilitet med Avant minilastere**

Modell	220 225 225LPG	313S 320S	420 423	520 523 R20 525LPG	R28 528 530	630 R35 635 640	745 750 755i 760i	e5 e6
A35945	-	(•)	•	•	•	•	•	(•)
A36023	-	(•)	•	•	•	•	•	(•)
A35689	-	-	-	(•)	•	•	•	-
A36024	-	-	-	(•)	•	•	•	-

Det anbefales å bruke redskap bare med lastere merket med • i tabell 1. Når du bruker modeller merket med (•), oppnås kanskje ikke full ytelse. Det kan også være nødvendig med motvekter. For kompatibilitet med en modell ikke vist i tabellen kontakt Avant-forhandleren.

### 3. Sikkerhetsanvisninger

Vær oppmerksom på at sikkerhet er resultatet av flere faktorer. Laster-redskap-kombinasjonen er svært kraftig, og feil eller uaktsom bruk eller vedlikehold kan føre til alvorlige personskader eller materielle skader. Som følge av dette må alle brukere gjøre seg kjent med riktig bruk og brukerveiledningene for både lasteren og redskapet før utstyret tas i bruk. Ikke bruk dette redskapet hvis du ikke har gjort deg helt kjent med bruken og tilhørende farer.



**FARE**

**Misbruk, uaktsom bruk eller bruk av redskap som er i dårlig stand kan føre til fare for alvorlige personskader.** Gjør deg kjent med kontrollene til lasteren, riktig koblingsprosedyre og riktig måte å drive redskapet på i et sikkert område. Undersøk spesielt hvordan redskapet stoppes på en sikker måte. Les alle sikkerhetsforholdsregler nøye.

**Les alle sikkerhetsregler nøye før du arbeider med redskapet**



**ADVARSEL**

- Når du kobler et redskap til lasteren, **kontroller at låsestiftene på lasterens hurtigkoblingsplate er i nedre posisjon og at de har last redskapet til lasteren.** Aldri løft eller flytt et ulåst redskap.
- Feieskuffe er laget for å brukes av én bruker om gangen. Ikke la andre komme nær fareområdet til utstyret under bruk.
- Transporter alltid redskapet så lavt som mulig for å holde tyngdepunktet lavt, og hold teleskoparmen trukket tilbake under kjøring.
- **Risiko for skader fra gnidning, friksjon, fangning – hold deg unna den roterende kosten.** Forlat aldri førerettet når kosten kjører eller når kontrollspaken til kompaktlasterens arbeidshydraulikk er låst fast. Den hydraulisk drevne kosten er sterk, og har svært høyt dreiemoment som vil holde kosten i rotasjon. Hold en sikkerhetsavstand på minst 2 meter til aktivert kost. Hold hender og føtter unna bevegelige deler. Kostens børstehår kan forårsake hudskader, selv fra lett kontakt med en hvilken som helst kroppsdel.
- Vær oppmerksom på faren for å bli fanget og kuttfaren samt eventuelle gjenstander som kan kastes ut av kosten.
- **Klemfare under redskapet eller lastearmen - Senk redskapet helt ned på bakken før du forlater førerettet.** Pass på at redskapet står stødig under vedlikehold eller inspeksjoner. Forlat ikke førerettet når lastearmen er løftet. Det er farlig å gå under et hevet redskap eller lastearm. Bommen kan senkes på grunn av tap av stabilitet, mekanisk svikt eller hvis andre personer betjener kontrollene til kompaktlasteren.
- Vær oppmerksom på klemfaren til det bevegelige kosterasket, senk alltid kosten helt ned eller bruk hensiktsmessige støtter hvis det er nødvendig å håndtere kosten mens den er løftet.
- Vipp ikke kosten for mye oppover. Kosten er hengslet på en måte som muliggjør at kosten kan følge terrengets konturer. Når den vippes for mye, kan kosten vippe på lastearmen og kanskje komme i førerens sone. Hold alltid kosten nær bakken.
- Vær oppmerksom på at kosten kan kaste ut materialer eller gjenstander i høy fart. Ikke betjen utstyret hvis kostdekselet ikke er på plass.



- Slå av kompaktlasteren og plasser redskapet i en sikker posisjon slik det er vist i sikker stopprosedyre før rengjøring, vedlikehold eller justeringer.
- Vær oppmerksom på omgivelsene og personer og maskiner som befinner seg i nærheten. Under arbeid må du være oppmerksom på variasjoner i terrenget og andre farer, slik som kvister og trær som rekker inn mot førerettet, løse steiner og glatte overflater.
- Pass på at du kun benytter redskaper som er i god stand. Sjekk redskapen grundig med jevne mellomrom. Ikke foreta endringer på redskapet på noen måte som kan påvirke sikkerheten. Det er forbudt å drille hull i , sveise eller andre måter å fikse kroker eller andre objekter på redskapen.
- Bruk redskapet kun til formålet det er konstruert for. Annen bruk kan føre til unødvendig risiko, og utstyret kan bli skadet.
- Påse at minilasteren er utstyrt med nødvendig sikkerhetsutstyr, og at det er i god stand. Sikkerhetsbelte må benyttes. Hvis det er spesielle farer knyttet til et arbeidsområde, må passende sikkerhetsutstyr benyttes.
- Les også sikkerhetsreglene og korrekt bruk av maskinen i bruksanvisningen for minilasteren.



**Fare for omslyngning av gjenstander – hold tilskuere på avstand** Merk at redskapet kan slynge ut steiner, grus eller andre gjenstander som det støter på i området med høy hastighet. Hold alltid en sikkerhetsavstand på minst 2 meter til andre personer.



**Fare for velt – unngå overbelastning.** Kompaktlasteren kan velte ved håndtering av for tunge laster eller pga. dynamiske bevegelser forårsaket av transport og håndtering av en tung last. Ikke forleng teleskopbommen når lasten nærmer seg lasterens løftekapasitet eller mens lasterbommen er vannrett. Når du merker at bakhjulene til lasteren er i ferd med å lette fra bakken, eller hvis lastindikatoren på lasteren (hvis aktuelt) signaliserer:



- Senk lasten rolig og trekk tilbake teleskopbommen.
- Unngå plutselig farts- eller retningsendringer mens lasten er løftet opp.
- Bruk ekstra motvekter ved behov.



**Fare for å bli fanget - ikke bruk løse klær under drift.** Aldri bruk løse klær, lange skjorter, smykker eller andre gjenstander som kan vikle seg inn i roterende deler ved bruk av redskapet. Ved behov, bruk et hodeplagg for å hindre at langt hår kommer i kontakt med roterende deler.



**ADVARSEL**

**Klemfare – aldri la noen befinne seg under et redskap eller lastebommen.** Husk at lasterbommen kan senkes eller tiltes, selv når motoren er slått av (klemfare). Lasteren skal ikke forlates for å holde en last løftet i lengre tid. Alltid senk redskapet ned til en trygg stilling før du forlater føreriset.



**Husk å bruke egnet personlig verneutstyr:**



- Støynivået i føreriset kan være høyere enn 85 dB(A) avhengig av lastermodell og driftssyklus. Utstrakt eksponering for høy lyd kan føre til nedsatt hørsel. Bruk hørselsvern mens du jobber med lasteren.



- Bruk vernehansker.



- Bruk vernesko mens du jobber med lasteren.



- Bruk vernebriller f.eks når du håndterer hydraulikkkomponenter.



- Bruk støvmaske ved arbeid under støvete forhold.

**Sikker stopp av redskapet før du beveger deg i nærheten av redskapet:**



**ADVARSEL**

**Alltid stans redskapet ved bruk av den sikre stopprosedyren, før du forlater føreriset.** Den sikre stopprosedyren forhindrer all utilsiktet bevegelse av redskapet. Vær oppmerksom på at lasterbommen kan bevege seg nedover, selv om lasterens motor er slått av. Sikker stopprosedyre:

- Senk bommen og redskapet ned på bakken.
- Slå av lasterens motor og sett på parkeringsbremsen.
- Avlast resttrykket fra hydraulikksystemet og før alle kontrollspakene til endestillingene flere ganger.
- Forsikre deg om at maskinen ikke starter ved å ta ut tenningsnøkkelen.



## 4. Tekniske spesifikasjoner

Tabell 2 - Feieskuffe - spesifikasjoner

Produktnummer	A35945	A36023	A35689	A36024
Arbeidsbredde:	1100 mm		1500 mm	
Total bredde:	1356 mm		1764 mm	
Vannbefukningssystem:	Ekstraustyr A35956	som standard	Ekstraustyr A35807	som standard
Vekt, uten vannbefukningssystem	266 kg Vannbefukningssystem 17 kg		305 kg Vannbefukningssystem 19 kg	
Oppsamlingsbeholder, volum:	370 l		500 l	
Børstetype:	500 mm, 32 børstesiver i nylon 64660		500 mm, 44 børstesiver i nylon 64660	
Anbefalt hydraulikkytelse inn:	20-35 l/min		25-40 l/min	
Maksimal hydraulikkytelse inn:	50 l/min, 22,5 MPa (225 bar)		60 l/min, 22,5 MPa (225 bar)	
Egnet AVANT-kompaktlaster:	Se tabell 1			

### 4.1 Sikkerhetsetiketter og hovedkomponenter på redskapet

Nedenfor angis en liste over etiketter og merker på redskapet. De må være synlige og lesbare på utstyret. Alltid bytt skadede eller manglende etiketter. Nye merker kjøpes via forhandleren din eller ved å henvende deg til kontaktinformasjonen angitt på dekslet.



ADVARSEL

**Sjekk at alle advarselsmerker er lesbare.** Advarselsmerkene inneholder viktig sikkerhetsinformasjon, og de hjelper til med å identifisere og huske farene relatert til utstyret. Erstatt skadede eller manglende advarselsmerker med nye.



A46771



A46772



A46803



A46799



A46806

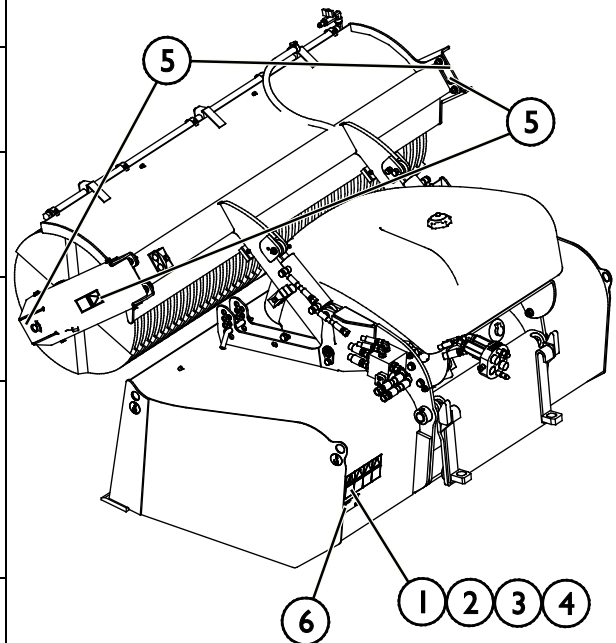
<b>Avant Tecno Oy</b> Ylötte 1 FIN-33470 YLÖJÄRVI	
<b>TYPE</b>	<b>No.</b>
	kg
	l/min
<b>Max</b>	l/min, MPa ( bar)
2018	Made in EU
	www.avanttecno.com

Redskapets identifikasjonsplate

**Slik setter du på et nytt merke:** Rengjør overflaten grundig for å fjerne alt fett. La den tørke helt. Trekk av den beskyttende filmen til merket, og trykk det bestemt på. Sørg for at du ikke tar på limen til merket.

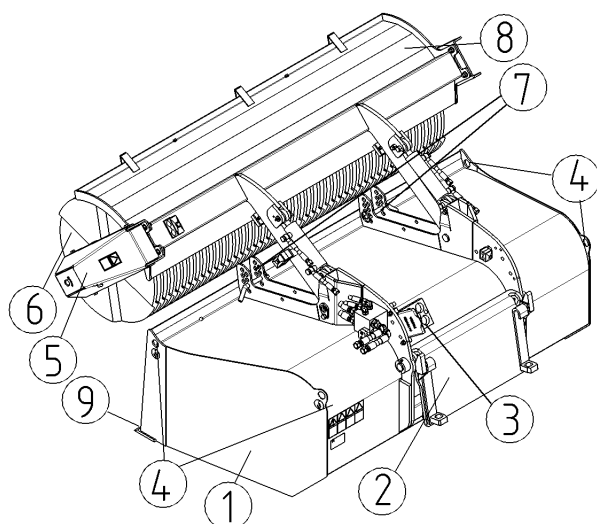
**Tabell 3 – Varselmerker og plassering**

Merke	Varselbetydning
1 A46771	Fare for feil bruk - Les bruksanvisningen før bruk.
2 A46772	Klemfare - Ikke gå under et løftet redskap; hold avstand fra redskaper som er løftet opp.
3 A46803	Klemme- og klypefare, hengende redskapbrakett. Hold avstand fra bevegelige deler.
4 A46799	Vær oppmerksom på gjenstander som spruter; hold sikkerhetsavstand fra redskapet (minst 2).
5 A46806	Fare for sammenfiltering, hold unna bevegelige deler, ikke forlat redskapet mens det er i gang. Redskapet skal kunbetjenes fra førerstedet. Pass på at ikke klær, smykker eller langt hår hefter seg fast.
6 A418386 / A418387	Redskapets identifikasjonsplate



**Tabell 4 – Feieskuffe – Hovedkomponenter**

1	Skufferamme med oppsamlerboks
2	HK-plate, hengende
3	Parkeringsfot på multikobling
4	Løftepunkter, 4 stk
5	Sidedeksel, hydraulisk motor
6	Børstedisk
7	Høydejustering for kost støttestillinger
9	Kostdeksel



## 5. Montere redskapet

Det er raskt og enkelt å feste redskapet til lasteren, men det må gjøres forsiktig. Redskapet er montert på lastearmen ved hjelp av hurtigkoblingsplaten på lastearmen og motstykket på festet.

Hvis redskapet ikke er låst til lasteren, kan det løsne fra lasteren og forårsake en farlig situasjon. Lasteren må ikke kjøres og bommen må aldri løftes når redskapet ikke er låst. For å unngå farlige situasjoner må du alltid følge koblingsprosedyren som er vist nedenfor. Husk også sikkerhetsinstruksjonene som vises i denne håndboken. Redskapet er montert på lasteren som følger:

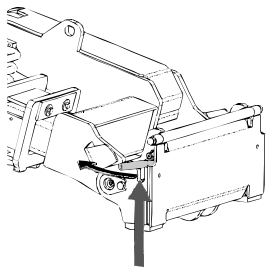


**ADVARSEL**

**Klemfare – pass på at et låst redskap ikke vil bevege seg eller falle overende.** Ikke opphold deg i området mellom redskapet og lasteren. Redskapet må kun tilkobles på et jevnt underlag.

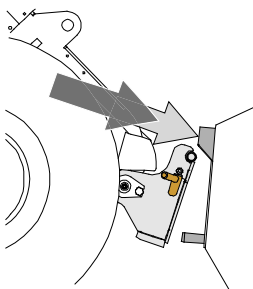
Aldri flytt eller løft et redskap som ikke har blitt låst på plass.

### Avant hurtigkoblingssystem:



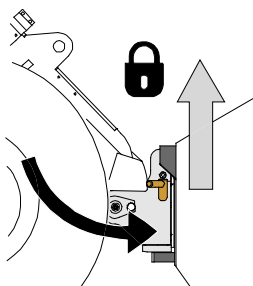
#### Trinn 1:

- Løft HK-platens låsestifter opp og vri dem bakover inn i sporet, slik at de låses i øverste posisjon.
- Hvis minilasteren er utstyrt med et låsesystem med hydraulisk utstyr, må du lese bruksanvisningen for låsesystemet fra den relevante håndboken.
- Sikre at de hydrauliske slangene og den elektriske selen ikke er i veien mens installasjonen pågår.



#### Trinn 2:

- Vri hurtigkoblingsplaten hydraulisk til en kryssvis foroverposisjon.
- Kjør lasteren på redskapet. Hvis lasteren er utstyrt med en teleskoparm, kan du bruke den.
- Rett inn de øvre låsestiftene på lasterens HK-plate slik at de er under de tilsvarende brakettene på redskapet.



#### Trinn 3:

- Løft bommen litt opp – dra lasterspaken bakover for å løfte redskapet opp fra bakken.
- Drei lasterspaken til venstre for å dreie den underste delen av hurtigkoblingsplaten bort på redskapet.
- Lås låsestiftene manuelt eller lås hydraulikklåsen.
- **Alltid kontroller at begge låsestiftene er låst på plass.**



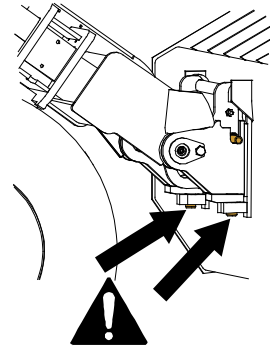
**ADVARSEL**

**Fare for klemskader – unngå tipping over redskapet.** For sterk vipping eller løfting av et uløst redskap øker faren for å velte redskapet. Ikke bruk den automatiske låsing av låsestiftene når redskapet løftes mer enn én meter fra bakken. Dersom låsestiftene ikke returnerer til normal posisjon ved tilting, ikke utfør tilt eller løft redskapet mer. Senk redskapet ned på bakken og sikre låsing manuelt.



**Fare for fallende objekter – unngå at redskapet faller ned.**

Et redskap som ikke er fullstendig låst til lasteren kan falle ned på bommen eller mot brukeren, eller det kan falle under lasteren under kjøring og føre til at brukeren mister kontroll over lasteren. Aldri flytt eller løft et redskap som ikke har blitt låst på plass. Før du flytter eller løfter redskapet, kontroller at låsestiftene er i den nedre posisjonen og kommer gjennom festene på redskapet på begge sider.



**Sørg for at lasteren er kompatibel med redskapet.** Lasterens stabilitet, mulig overbelastning av redskapet og kompatibilitet til lasterens styresystemer må sikres i tillegg til mekanisk kompatibilitet med redskapet. Hvis du bruker redskapet med en laster som ikke er egnet til bruk med redskapsmodellen du har, innebærer dette fare for velt, skader på redskapet på grunn av overbelastning og farer knyttet til ukontrollert bevegelse av redskapet og tilhørende deler. Hvis kompaktlasteren ikke er oppført i tabell 1 på side , spør Avant-forhandleren før du bruker dette redskapet.

## 5.1 Tilkobling og frakobling av hydraulikkslanger

På Avant-lastere er hydraulikkslangene koblet til ved bruk av multikoblingssystemet. Hvis du har en Avant 300-700-serie laster med de normale hurtigkoblingene og ønsker å endre til multikoblingssystemet, kontakt Avant-forhandleren eller servicepunktet for instruksjoner eller installasjon.



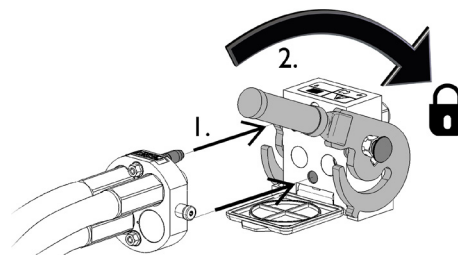
**Fare for bevegelse av redskapet og hydraulikkoljen spruter ut – koble aldri til eller fra hurtigkoblinger eller andre hydraulikkkomponenter mens kontrollspaken til arbeidshydraulikkens kontrollspak er låst på, eller hvis systemet er satt under trykk.** Å koble til eller fra hydraulikkoblingene mens systemet står under trykk, kan føre til utilsiktede bevegelser av redskapet eller til at væske under høyt trykk kommer ut, og dette kan føre til alvorlige skader eller forbrenninger. Følg trygg stopprosedyre før du kobler fra hydraulikksystemet.

**VIKTIG**

Hold alle koblingene så rene som mulig; bruk beskyttelseskapslene på både redskapet og kompaktlasteren. Skitt, is, etc. kan gjøre bruken av koblingene betydelig vanskeligere. La aldri slangene henge på bakken. Plasser koblingene i holderen på redskapet.

### **Tilkobling av multiconnector-systemet:**

1. Innrett stiftene til redskapskoblingen med respektive huller på kompaktlasterkoblingen. Multiconnector-systemet kobles ikke til dersom redskapskoblingen står opp-ned.
2. Koble til og lås multiconnector-systemet ved å vri spaken mot kompaktlasteren.

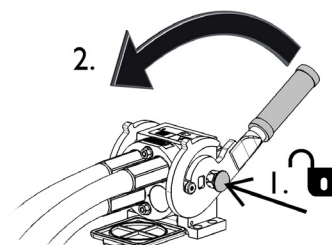


Spaken bør enkelt kunne flyttes hele veien til låst posisjon. Hvis spaken ikke går lett, kontroller innretting og posisjon til koblingen og rengjør koblingene. Slå også av kompaktlasteren og slipp ut resttrykket.

### **Frakobling av multiconnector-systemet:**

Før du kobler fra, sett redskapet ned på et fast og jevnt underlag.

1. Slå av arbeidshydraulikken til lasteren.
2. Mens utløserknappen trykkes, snu spaken for å koble fra koblingen.
3. Etter avsluttet operasjon sett multiconnectoren i holderen på redskapet.



### **Frakobling av hydraulikkslanger:**

Før frakobling av koblingene, senk redskapet ned for sikker plassering på fast og flat mark. Sett hydraulikkspaken for hydraulikkuttaket i nøytral stilling.

#### **VIKTIG**

Ved demontering av redskapet må alltid hydraulikkoblingene kobles fra før HK-festet kobles fra, for å hindre skader på slanger og unngå oljelekkasjer. Monter vernehettene på koblingene for å hindre at det kommer forurensninger inn i hydraulikksystemet.

### **Utslipp av gjenværende hydraulikktrykk:**

Hvis det er trykk igjen i hydraulikksystemet på redskapet, er det ofte mulig å koble fra hydraulikkoblingene, men det kan bli vanskelig å koble dem sammen igjen. Hvis koblingene ikke vil gå sammen må trykket slippes ut ved å betjene hydraulikkspaken for uttaket på minilasteren mens motoren står. For å forsikre at det ikke er noe trykk igjen i hydraulikksystemet på redskapet må du stanse motoren på minilasteren og betjene spakene for hydraulikkuttak noen ganger fram og tilbake, før koblingene kobles fra.

## 5.2 Elektrisk kobling

### Redskapets elektriske funksjoner:

Pumpen til det valgfrie vannbefukningssystemet er elektrisk. Den elektriske vannpumpen til vannbefukningssystemet kan styres med den standard kabelbunten som leveres med redskapet, eller med kompaktlasterens joystickkonsoll for elektriske funksjoner.

### 5.2.1 Koble redskapets kabelbunt til kompaktlasteren

Fra år 2016 finnes det et integrert støpsel i multiconnectoren til redskapet. Imidlertid følger også en separat kabelbunt med redskapet for å gjøre det mulig å koble og bruke redskapet med kompaktlaster som ikke er utstyrt med joystickkonsoll for elektriske funksjoner.

Det finnes tre måter å koble til den elektriske koblingen, avhengig av utstyret på kompaktlasteren og redskapet:

#### 1. Hvis kompaktlasteren ikke er utstyrt med joystickkonsoll for elektriske funksjoner:

Bruk den separate kabelbunten med en bryter som følger med redskapet. Koble denne kabelen til 12 V stikkontakten nær førerasetet i kompaktlasteren, og til støpselet på redskapet.

1. Støpselet kobles til 12 V stikkontakten nær førerasetet i kompaktlasteren.

Mer informasjon om strømuttaket til kompaktlasteren finnes i bruksanvisningen til kompaktlasteren.

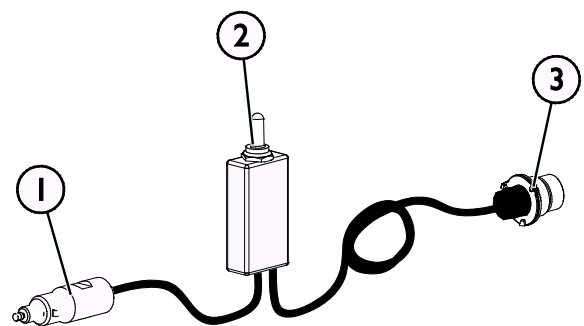
#### 2. PÅ/AV-bryter

Plasser bryteren i førerhuset slik at den er lett tilgjengelig men ikke vil brukes utilsiktet.

Denne kabelen med en bryter kan kun brukes til å styre roteringen av utkastertuten.

#### 3. Koble støpselet til redskapet.

Hvis redskapet er utstyrt med et støpsel som er integrert i multiconnectoren til redskapet, koble strømledningen fra multiconnectoren.



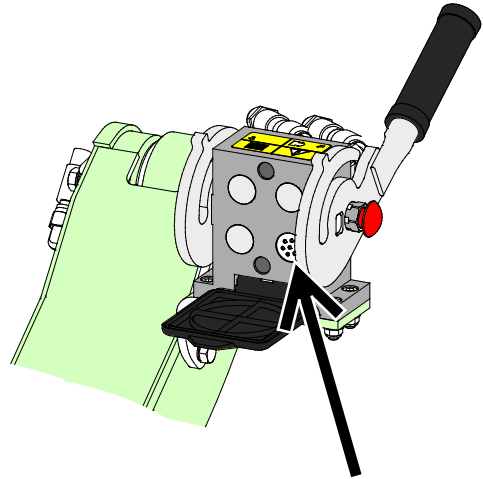
Kabelbunt A34731

## 2. Hvis kompaktlasteren din er

- utstyrt med joystickkonsoll for elektriske funksjoner, og
- kompaktlasteren et produsert **etter** 2016:

Hvis kompaktlasteren er utstyrt med joystickkonsoll for elektriske funksjoner og det elektriske støpselet er integrert i multiconnectoren, kobles kabelbunten til redskapet når multiconnectoren er tilkoblet. Rengjør begge multiconnectorene før multiconnectoren kobles til.

Det er ikke behov for den separate kabelbunten A34731 når kompaktlasteren er utstyrt med joystickkonsoll for elektriske funksjoner.



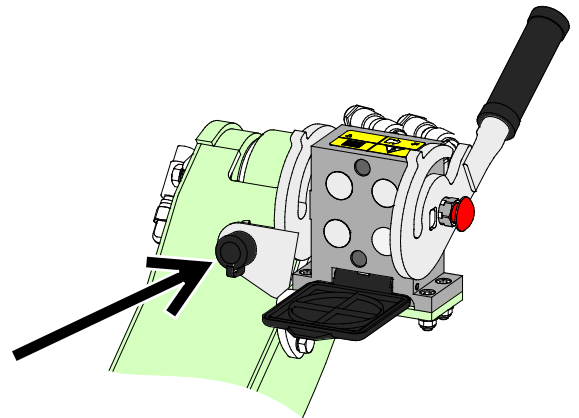
**Joystickkonsoll for elektriske funksjoner, kompaktlaster produsert i 2016 eller senere**

## 3. Hvis kompaktlasteren din er

- utstyrt med joystickkonsoll for elektriske funksjoner, og
- kompaktlasteren et produsert **før** 2016:

Hvis kompaktlasteren er utstyrt med joystickkonsoll for elektriske funksjoner, og det er en stikkontakt nær multiconnectoren til kompaktlasteren, koble støpselet til redskapet til kompaktlasters stikkontakt.

Det er ikke behov for den separate kabelbunten A34731 når kompaktlasteren er utstyrt med joystickkonsoll for elektriske funksjoner.



**Joystickkonsoll for elektriske funksjoner, kompaktlaster produsert i 2016 eller før**

### VIKTIG

Påse at strømledningene ikke setter seg fast, klemmes eller strekkes når utstyret beveger seg.

Ved bruk av joystickkonsoll for elektriske funksjoner som er tilgjengelig for kompaktlasteren, er redskapets kontrollbrytere lett tilgjengelige på enden av lasterspaken.

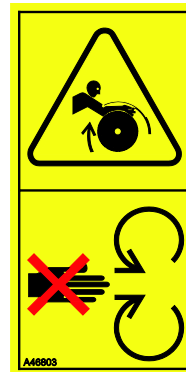
Mer informasjon om strømuttaket til kompaktlasteren finnes i bruksanvisningen til kompaktlasteren.

## 6. Slik bruker du feiekosten

Kontroller redskapet og området rundt en gan til før du starter arbeidet, og at alle hindringer er fjernet fra arbeidsområdet. En rask kontroll av redskapet og arbeidsområdet før bruk er for å øke sikkerheten og få mest mulig ut av redskapet. Øv på å bruke redskapet og betjeningen av det på en trygg plass. Hvis du er ukjent med minilasteren du skal bruke, anbefales det å trene på å betjene den uten redskap montert.



**Fare for å bli fanget - Aldri forlat førerstedet mens kosten er i drift.** Hold en sikker avstand mellom kosten og andre personer, og stans kosten og senk den helt ned når andre er i nærheten av kosten. Aldri utfør noe vedlikehold eller justeringer hvis kosten kan starte utilsiktet. Slå av motoren til kompaktlasteren, slå av arbeidshydraulikken og senk lastearmen før du nærmer deg redskapet.



**Fare for omslyngning av gjenstander – hold tilskuere på avstand** Merk at redskapet kan slynge ut steiner, grus eller andre gjenstander som det støter på i området med høy hastighet. Hold alltid en sikkerhetsavstand på minst 2 meter til andre personer.



**Fare for å bli knust eller fanget med kontakt med bevegelige deler – forlat aldri utstyret uten oppsyn mens motoren kjører.** Følg sikker stopprosedyre.



## 6.1 Kontroller før bruk

- Før du starter arbeidet, fjern større gjenstander som ikke kan samles opp med feieskuffen.
- Kjør forsiktig på ujevnt underlag og husk virkningen av stabiliteten på maskinen ved tung vekt bak eller foran på minilasteren.
- Kontroller innstillingen til kostposisjonsstøttene. Det må være et mellomrom mellom kosten og kantplaten til skuffen. Hvis mellomrommet er for stort vil oppsamlingsytelsen reduseres.
- Påse at tilskuere er i trygg avstand når du betjener redskapet. Ikke la noen komme inn i det farlige området ved lasterbommen eller stå rett foran minilasteren. Pass også på at det er trygt å rygge med minilasteren. Ikke regn med at tilskuerer står der du så dem sist, spesielt barn er ofte tiltrukket av utstyr som beveger seg.
- Kontroller den generelle tilstanden på redskapet og minilasteren, og se etter mulige hydraulikklekkasjer. Redskapet må ikke tas i bruk hvis det er feil i hydraulikksystemet på minilasteren eller på redskapet. Se kapittel 7 for vedlikeholdsinstruksjoner.
- Betjen redskapet og betjeningsorganene på minilasteren kun mens du sitter i førersetet. Pass på at minilasteren og redskapet brukes på en trygg måte i henhold til instruksjonene. Ikke la barn betjene utstyret.
- Du må aldri bruke maskinen eller redskapene når du er påvirket av alkohol, stoff, medisiner som kan redusere dømmekraften, eller av andre medisinske årsaker ikke er i stand til å betjene utstyret.
- Husk på riktig arbeidsmetode og unngå å forlate førersetet hvis det ikke er nødvendig.



### **Fare for utkastning av gjenstander - Pass på at beskyttende deksler er på plass.**

Kontroller at alle beskyttende deksler er på plass før kosten brukes. Bruk bare kosten når den er i god driftstilstand og alle deksler er på plass.



**Fare for omslyngning av gjenstander – hold tilskuere på avstand** Merk at uavhengig av det beskyttende huset til kosten, kan kosten slynge sand, steiner, trestykker eller annet materiale langt bort fra kosten. Stopp kosten umiddelbart hvis andre personer er nærmere enn 3 meter fra kosten.

### **VIKTIG**

Kosten skal kun brukes når posisjoneringsstøttene er satt til riktig høyde. Se kapittel 6.1.2.

### **VIKTIG**

Rengjør kompaktlasterens oljekjølarkjerne regelmessig. Se i bruksanvisningen til kompaktlasteren for flere instruksjoner. Overoppvarming av oljen reduserer kraften og påvirker levetiden til hydraulikkomponentene til både redskapet og kompaktlasteren.

## 6.2 Betjening av kosten

Feieskuffen betjenes med arbeidshydraulikken til kompaktlasteren, enten med kontrollspaken til arbeidshydraulikken til kompaktlasteren eller de elektriske knappene på joysticken (valgfritt utstyr for kompaktlastere).

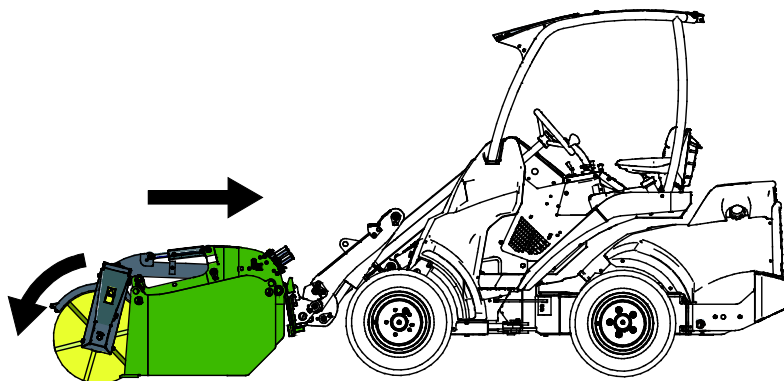
	<p>Flytt kontrollspaken for arbeidshydraulikken til kompaktlasteren mot låseposisjonen (eller bruk de elektriske knappene på joysticken) til å senke kosten ned og starte å rotere den.</p>
	<p>Flytt spaken bort fra låseposisjonen for å løfte kosten opp for å tømme skuffen.</p>

### Driftsretning:

Kosten er konstruert kun for å rotere i normal rotasjonsretning, slik at maskinen fungerer som en feiemaskin med oppsamler.

Når spaken for hydraulikkuttaket beveges mot låsestillingen, skal kosten rotere som vist i figuren på siden.

For å sikre best mulig ytelse skal Feieskuffe bare kjøres bakover.



### VIKTIG

For å unngå å skade børstehårene ikke kjør kompaktlasteren med kosten på bakken uten at den roterer.

### **Rotasjonshastighet:**

Bruk høyt turtall på motoren for best oppsamlingsresultat. Avhengig av kompaktlastermodellen og kjørehastigheten kan én eller to hydraulikkpumper brukes. Merk at unødvendig høy rotasjonshastighet vil slite ned kosten raskere, så hastigheten bør være angitt i henhold til driftsforholdene, materialet som håndteres og kjørehastigheten.

### **VIKTIG**

Betjen redskapet slik at hydraulikkstrømmen forblir innen det anbefalte bruksområdet. Aldri overstige maksimal tillatt tilførsel av hydraulisk energi:

Se Tekniske spesifikasjoner på side 9.

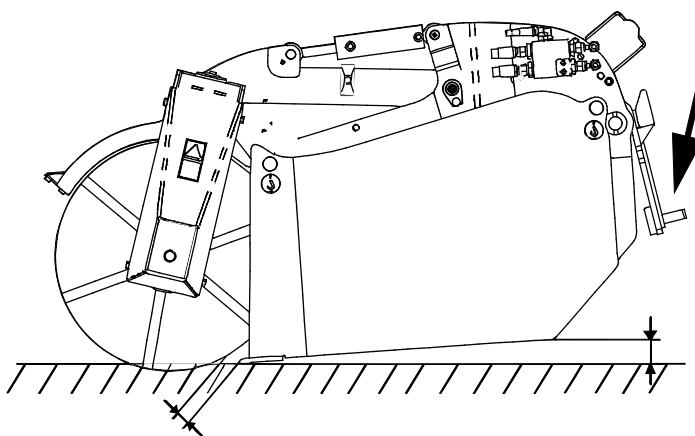
### **Kostens flytsystem og korrekt driftsposisjon:**

Under drift bør kosten holdes i en posisjon omtrent som vist i figuren ved siden av. Kosten og kantplaten til skuffen bør ha lett kontakt med bakken, eller kanten rett over bakken.

Den flytende hurtigkoblingsplaten gjør at kosten henger fritt, den er støttet av kosten og frontkanten av skuffen. Dette gir kosten frihet til å følge bakkens overflate, selv hvis bommen til kompaktlasteren holdes i ro.

Plasser kompaktlasteren slik at den flytende hurtigkoblingsplaten til kosten kan beveges fritt i begge retninger.

Hold teleskoparmen til kompaktlasteren trukket tilbake for best sikt og stabilitet for kompaktlasteren.

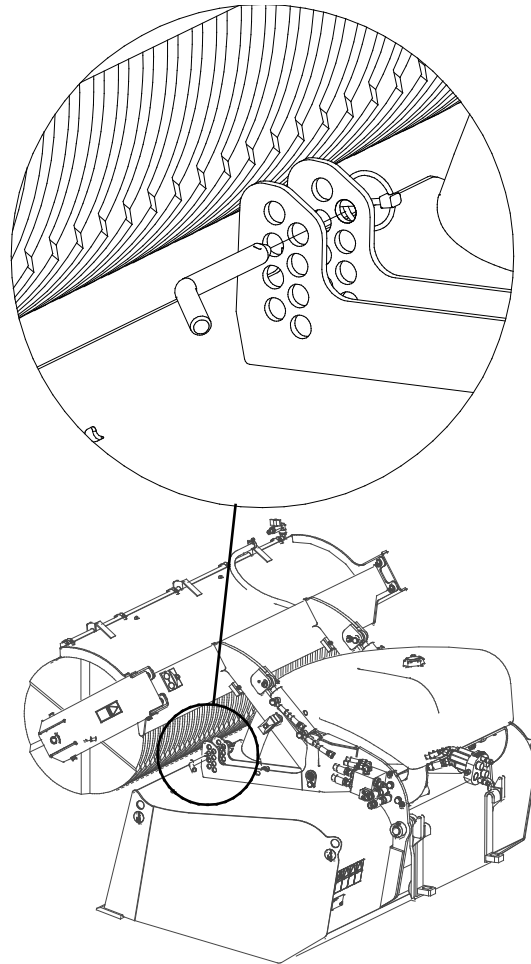


### 6.2.1 Feiekostens posisjonsstøttebolter

I laveste posisjon hviler feiekosten på støtteboltene. Disse boltene bestemmer avstanden mellom feiekosten og kanten av skuffen.

Juster boltene slik at når kosten er stilt som på figuren over og kosten trykker lett mot bakken, og pass på at det er klaring mellom børsten og skjæret på skuffen.

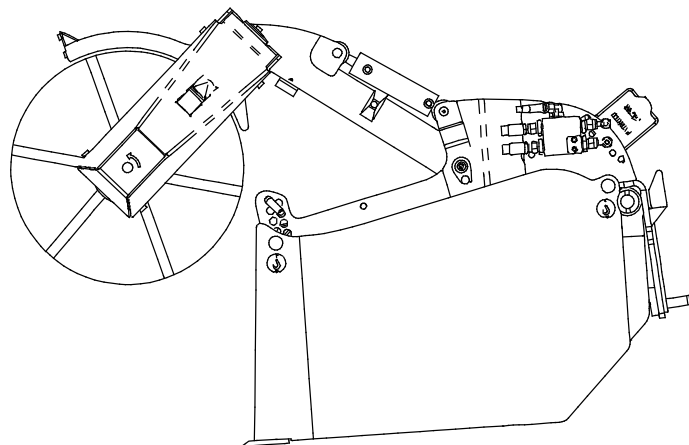
Med ny børste er den øvre stillingen normalt korrekt, og stillingen bør justeres etter hvert som børsten slites. Juster begge boltene i samme høyde.



### 6.2.2 Tømming av oppsamlerskuffen

For å tømme skuffen løftes kosten hydraulisk fra skuffeskjæret ved å ta spaken for hydraulikkuttaket i motsatt retning av låsingen.

Tøm feieskuffen som en vanlig skuffe, men husk på bevegelsen som er mulig på grunn av hengemekanismen i braketten ved tilting av skuffen.



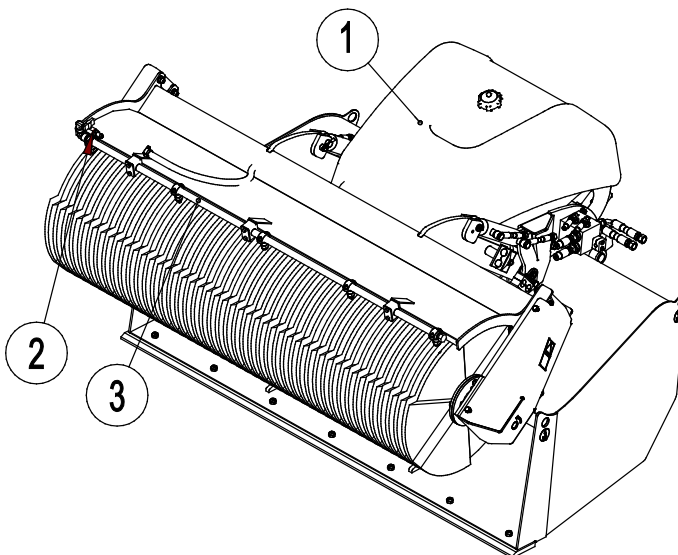
## 6.3 Vannbefuktingssystem

Et befukningssystem er tilgjengelig for å redusere støvingene ved feiing.

Systemet inneholder:

1. 150-liters vanntank og en elektrisk pumpe under tanken
2. avstengingsventil
3. sprayrør med fire eller fem dyser

Befukningssystemet er kun for spraying av vann. Bruk av løsemidler og rensesvæsker er ikke tillatt, da det kan skade komponenter i systemet. Ikke la det være vann i tanken i lange perioder, og pass på at vannet i systemet ikke kan fryse.



### VIKTIG

Tøm systemet fullstendig før oppbevaring av redskapet ved frysetemperatur. Tilsett litt skylervæske i tanken og kjør det gjennom pumpen og dysene. Dette kan hindre at en liten mengde vann fryser.

### VIKTIG

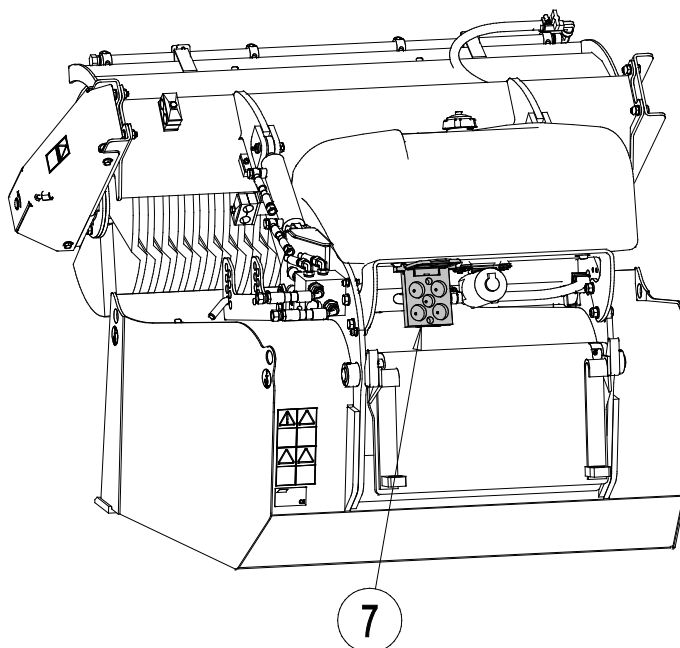
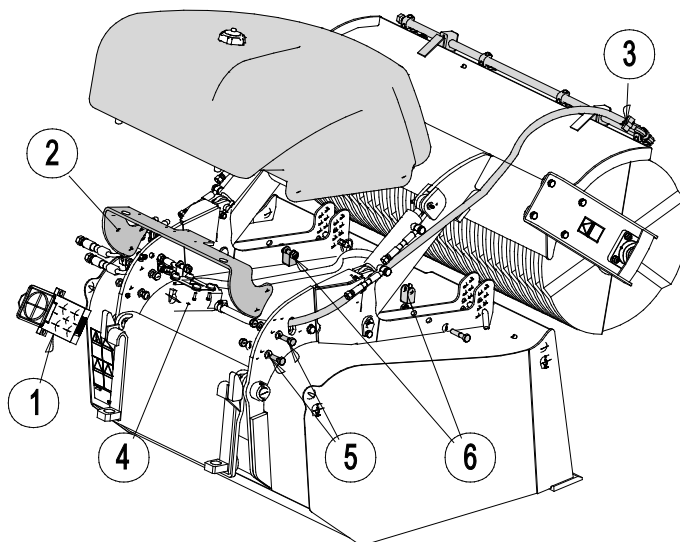
Pumpen for befukningssystemet blir raskt skadet hvis den går tørr. Pass på at det er vann i tanken. Etter bruk skal befukningssystemet skrues av og ventilen til vannslangen skal stenges, for å hindre at vannet renner ut. Husk også å åpne ventilen før bruk.

### 6.3.1 Slik installerer du vannbefuktningssystemet

Festepunktene for befuktningssystemet er standardutstyr på feieskuffen. Derfor kan befuktningssystemet enkelt ettermonteres. Monteringssettet inkluderer alle nødvendige komponenter og elektrisk opplegg for å betjene vannbefuktningssystemet.

Numrene i figuren samsvarer med numrene i instruksjonene.

1. Fjern parkeringsstøtten for multikoblingen fra feieskuffen.
2. Monter braketten for vanntanken (4 bolter, mutrer og skiver).
3. Monter og installer dyserør på brakettene på dekslet på kosten, vankranen er montert på røret med et bend.
4. Monter vannpumpen under vanntanken, med koblingen pekende forover. Monter slangen med koblingene mellom tank og pumpen. Monter og klargjør de elektriske ledningene til pumpen.
5. Klargjør slangen fra under tanken til dyserøret gjennom et hull i braketten på toppen av feieskuffen.
6. Monter de fire festene for vanntanken i hullene på tanken. Monter tanken og skru til alle slangeklemmene.
7. Monter støttefoten for multikoblingen i braketten for vanntanken.

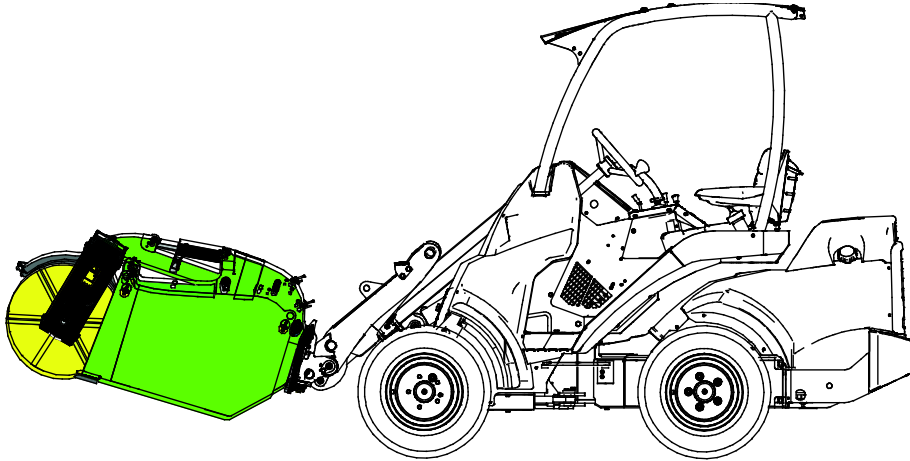


## 6.4 Transportposisjon



**FORSIKTIG**

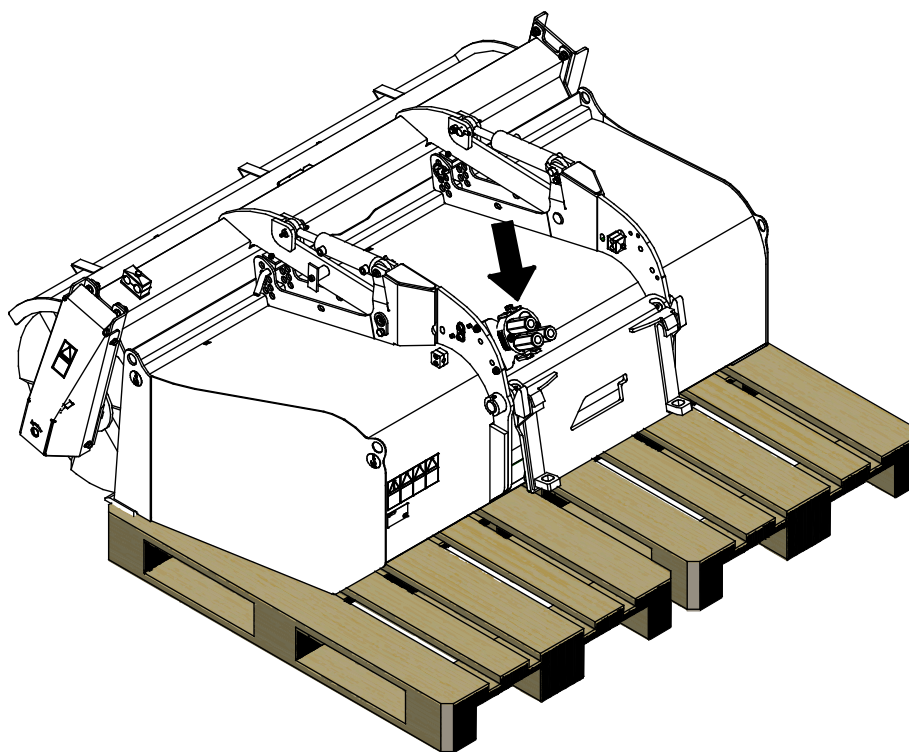
Hold lasteren stabil. Transporter alltid redskapet så lavt og nært bakken som mulig. Teleskoparmen skal være trukket tilbake under transportkjøring.



## 6.5 Oppbevaring av redskapet

Koble fra og oppbevar redskapet på jevn overflate. Den beste måten å oppbevare redskapet er å plassere det der hvor det er beskyttet mot direkte sollys, regn, og ekstreme temperaturer.

- Unngå å la redskapet ligge direkte på bakken. Plasser det f.eks. på treklosser eller paller.
- Oppbevar feieskuffen slik at det ikke påføres noen vekt på børstehårene.
- Plasser multikoblingen i holderen som angitt med en pil i figuren under. Aldri la hydraulikkoblingen ligge på bakken.
- Sørg for at redskapet er sikret mot forflytning under lagring.
- Klatre aldri på redskapet.
- Hvis feieskuffen er utstyrt med vannbefukningssystem, pass på at alt vannet tappes fra systemet i de kalde årstidene for å hindre skader på grunn av vann som fryser.



For lengre lagringsperioder, utbedre skader på lakken, smør smørepunktene og påfør olje på de synlige delene av hydraulikksylinderakslene for å hindre rustskader.

### VIKTIG

Kosten må alltid lagres på en slik måte at det ikke er vekt på børsten. Påse at utilsiktet sakte senking av kosten under lagring ikke vil føre til fare for risiko eller hindre at kosten beveger seg. Kostene kan bli permanent bøyd hvis de blir stående med vekten på.

### VIKTIG

Pass på at alt vann tappes ut av befukningssystemet i den kalde sesongen. Pumpen for befukningssystemet vil bli skadet hvis det fryser vann inne i den. Ta av vannslangene for å tømme systemet fullstendig.



## 7. Vedlikehold og service

Redskapet er konstruert for å være mest mulig vedlikeholdsfri. Regelmessig vedlikehold inkluderer jevnlig rengjøring og smøring samt overvåking av redskapet tilstand. Ettersom senkning av maskinen utgjør klemfare må alt vedlikehold utføres mens alle bevegelige deler er fullstendig nedsenket og redskapet er senket og ligger flatt på bakken.



**Klemfare – aldri gå under et redskap som er hevet.** Pass på at redskapet står stødig under alt vedlikeholdsarbeid. Aldri beveg deg under redskap som er løftet opp. Lasterarmen kan senke seg ved et uhell under vedlikehold og forårsake alvorlige personskader fra klemming eller sammenstøt, selv om lasterens motor ikke kjører. Alt av vedlikehold og service må utføres når redskapet er senket ned til en sikker stilling.

### 7.1 Inspisering av hydraulikkomponenter

Sjekk tilstanden til hydraulikkslangene og -komponentene når motoren er slått av, systemet er nedkjølt og trykket har blitt avlastet. Ikke bruk utstyret hvis du har oppdaget en lekkasje i hydraulikksystemet til redskapet eller lasteren. Hydraulikkvæske som lekker ut kan trenge gjennom huden å forårsake alvorlige personskader. Oppsøk medisinsk hjelp umiddelbart hvis hydraulikkolje trenger gjennom huden. Enhver del av kroppen som har kommet i kontakt med hydraulikkolje må vaskes nøye med vann og såpe. Hydraulikkolje skader også miljøet, og enhver lekkasje ut i miljøet må forhindres. Reparer alle oppdagede lekkasjer umiddelbart ... en liten lekkasje kan raskt utvikle seg til en stor lekkasje. Redskapet skal kun brukes med hydraulikkoljetyper som er akseptert for bruk i Avant-lastere.



**Fare for at høytrykksvæske spruter ut og trenger gjennom huden – avlast gjenværende trykk før vedlikehold.** Aldri håndter hydraulikkomponenter mens hydraulikksystemet er under trykk, da en kobling kan bryte eller løsne og dermed slippe ut olje og medføre alvorlige personskader. Ikke bruk utstyret hvis du har oppdaget en svikt i hydraulikksystemet.



Inspiser slangene for å se etter sprekker eller slitasje. Hvis det oppdages tegn på lekkasjer, må komponenten sjekkes ved å holde opp en pappbit i området der det mistenkes at det lekker. Ikke sjekk etter lekkasjer med hendene. Hold et øye med slitasjen på slangene og slutt å bruke dem hvis det ytre laget på noen av slangene har blitt slitt av. Sjekk slangebanene. Juster slangeklemmene for å unngå slitasje på slangene. Slangene har begrenset brukstid. Avhengig av bruksforholdene må alle slanger inspiseres nøye etter maksimalt 3–5 års bruk og, hvis nødvendig, byttes ut med nye slanger.

Å finne alle feil innebærer at hydraulikkslangen eller -komponenten må byttes, og at utstyret ikke må brukes frem til det er reparert. Reservedeler er tilgjengelige fra nærmeste AVANT-forhandler eller godkjente servicepunkt. Reparasjonsarbeid skal etterlates til profesjonelle serviceteknikere, med mindre du har tilstrekkelig kunnskap og erfaring om hydraulikkenheter og hvordan de repareres på en sikker måte.

## 7.2 Rengjøring og smøring

Rengjør feiekosten så fort som mulig etter bruk, da er det enklere å få bort all skitten. Du kan bruke høytrykksvasker og mild rensesvæske. Unngå bruk av løsemidler og spyling direkte på børsten og hydraulikkkomponenter med høyt trykk. I tillegg må du huske på merkene på redskapet.

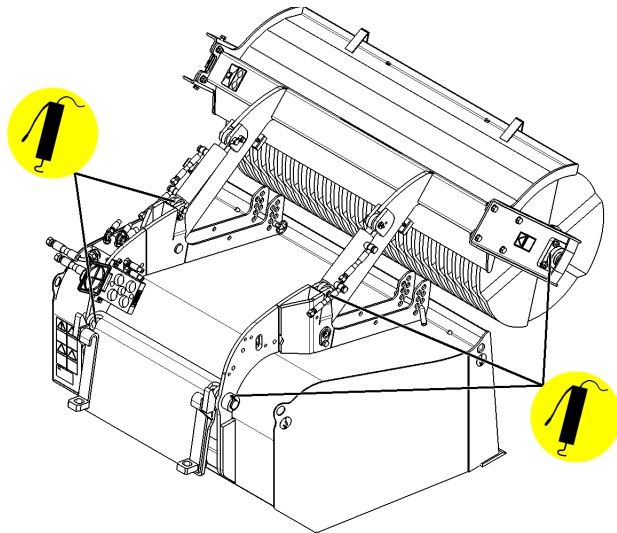
Ikke oppbevar redskaper direkte på bakken; sett det f.eks. på treklosser eller en pall. For lengre lagringsperioder bør lakkskader repareres, smør alle smørepunkter med fett og smør olje på synlige deler på hydraulikkylindere for å hindre rustskader.

Det er totalt 5 smørepunkter på feiekosten, som vist på figuren på siden.

Feiekostlageret må smøres etter hver 5. til 10. driftstime.

Andre smørepunkter må smøres etter hver 10. eller 20. times bruk, og etter vask.

Hydraulikkmotoren for kosten er vedlikeholdsfri.



### VIKTIG

Smør lagrene med fett ca. hver 5. til 10. driftstime. Tørk av smørenippelen før smøring. Smør med et par pump med fettpressen hver gang.

Rengjør oppsamlarbeholderen grundit, ikke la det være vann i beholderen. Tøm og skylt gjennom befuktingssystemet helt.

## 7.3 Børsten

Materialet i børsten er nylon, og under normal drift vil børsten vare lenge før den må skiftes. Når diameteren på børsten reduseres, reduseres periferhastigheten samtidig og den blir for dårlig til å koste bort materialet effektivt.

Børsten består av flere parallelle skiver som er montert på en aksel. Hvis du ser at en spesiell del av kosten er skadet eller tydelig mer slitt enn resten, kan skivene byttes om på akselen for å oppnå jevnere slitasje. Skover av kosten som er skadet kan skiftes ut enkeltvis, men normalt bør flere skiftes samtidig for å sikre jevn ytelse. Hvis de skadde skivene er slitt betydelig mer enn de nye, bør alle skivene i kosten skiftes. Delenummer og nødvendig antall børstetallerker er angitt i Kapittel 4.

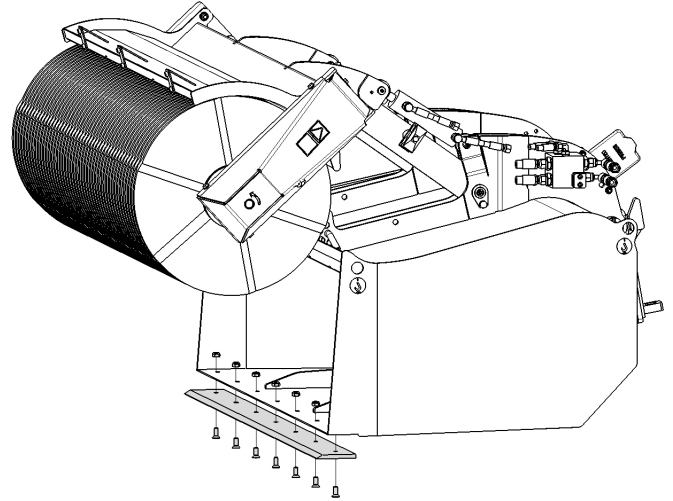
Kostens aksel må demonteres for å skifte skivene på børsten. Kosten er laget tettere i enden av akslen ved å sette tre skiver samme vei i begge ender av akselen. Skivene holdes sammen på akslen med en strammefflens. Ved tiltrekking av flensen skal sammenpressingen av skivene langs hele akselen ikke være mer enn 5 – 10 mm.

## 7.4 Skuffeskjær

Skjæret på skuffen kan skiftes ved behov. Delenummer for feieskuffe 1100 er A416775 og for 1500 A416406. Skift også festeboltene for skjæret.

**VIKTIG**

Skift skjæret før rammen på skuffen kommer i kontakt med underlaget.



## 8. Garantibetingelser

---

Avant Tecno Oy gir en garanti på ett år (12 måneder) for utstyret de produserer fra innkjøpsdato.

**Garantien dekker reparasjonskostnader på følgende måte:**

- Arbeidsutgiftene dekkes, hvis arbeidet ikke utføres på fabrikken.
- Fabrikken erstatter defekte komponenter og forbruksvarer.

Fabrikken kan refundere prisen på komponenter kjøpt av kunden i spesielle tilfeller som er avtalt på forhånd.

**Garantien dekker ikke:**

- Normalt vedlikehold og deler og forbruksmateriell som er nødvendig for vedlikeholdet.
- Skader forårsaket av unormale driftsforhold eller unormal bruk, uaktsomhet, strukturelle endringer som er gjort uten samtykke fra Avant Tecno Oy og bruk av uoriginale reservedeler eller manglende vedlikehold.
- Konsekvenser av en feil, slik som avbrudd i arbeidet eller andre mulige følgeskader.
- Reise- og/eller fraktkostnader i forbindelse med reparasjonen.

<b>FI EY-vaatimustenmukaisuusvakuutus</b>	Alkuperäinen kieliversio
<b>SE EG-försäkran om överensstämmelse</b>	Originalversion
<b>EN EC Declaration of Conformity</b>	Original language
<b>NO EU-samsvarserklæring</b>	Oversettelse av originalt dokument



Valmistaja / Tillverkare / Manufacturer / Produsent  
Osoite / Adress / Address / Adresse

AVANT TECNO OY  
Ylötie 1  
33470 YLÖJÄRVI,  
FINLAND

Vakuutamme täten, että alla mainitut tuotteet täyttävät konedirektiivin turvallisuus- ja terveysvaatimukset (direktiivi 2006/42/EY muutoksineen). Seuraavia yhdenmukaistettuja standardeja on sovellettu /

Vi försäkrar härmed att nedan beskrivna produkter överensstämmer med hälso- och säkerhetskrav i EG-maskindirektiv (EG-direktiv 2006/42/EG som ändrat). Följande harmoniserade standarder har tillämpats /

We hereby declare that the products listed below are in conformity with the provisions of the Machinery Directive (directive 2006/42/EC as amended). The following harmonized standards have been applied:

Vi erklærer herved at produktene angitt nedenfor er i samsvar med bestemmelsene i maskindirektivet (2006/42/EF som angitt). De følgende harmoniserte standarder er blitt tillagt

SFS-EN ISO 12100, SFS-EN ISO 4413

Mallit / Modeller / Models / Modeller

Avant	
Hydraulitoiminen harjalaite; Avant-kuormaajan työlaite	
Hydraulisk sopvals; arbetsredskap för Avant lastare	A35945
Hydraulic broom; attachment for Avant loaders	A35689
Feieskuffe; redskap for Avant-lastere	



26.6.2019 Ylöjärvi, Finland

Risto Käkelä,  
Toimitusjohtaja / Verkställande direktör /  
Managing Director / Administrerende direktør



**AVANT<sup>®</sup>**